

卓上型レボルパン Di

ブローラー付き、回転スピード可変、
アジャスターによる傾き角度の微調整可能
シンプル設計で
低価格を実現！



パン（ボール）サイズは、
「内径 420 mm」「内径 500 mm」「内径 600 mm」の
3種類の中から、いずれかをお選びいただけます。

1バッチ当たりの目安量



内径 420 mm

内径 500 mm

内径 600 mm

Max 3kg

Max 6kg

Max 10kg

※アーモンドをチョコレートコーティングした場合
(配合はアーモンド：チョコレート＝1：1)



簡単洗浄

パンは2分割に分解することが
できるのでお湯と中性洗剤を使い、
簡単に洗浄できます。



製品仕様

卓上型レボルパン「Di」

型式 Di

サイズ W700mm×L835mm×H910mm (パン内径φ600mm)

W600mm×L750mm×H860mm (パン内径φ500mm)

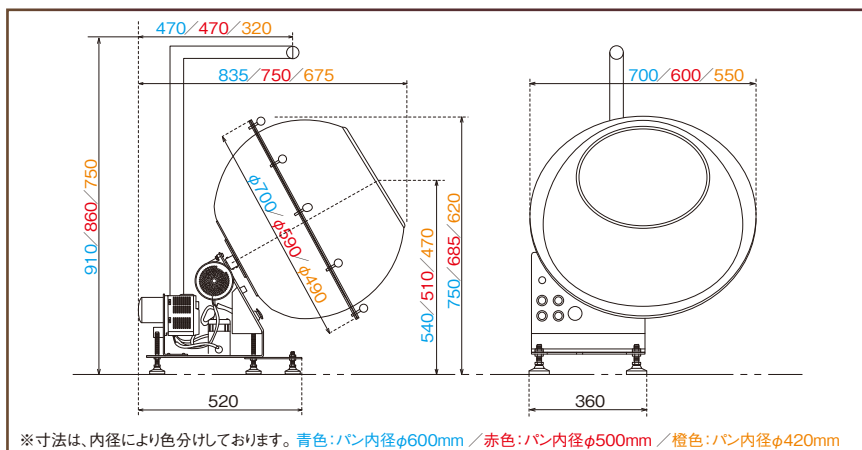
W550mm×L675mm×H750mm (パン内径φ420mm)

重量 37kg (パン内径φ600mm)

32kg (パン内径φ500mm)

30kg (パン内径φ420mm)

電源 100V(消費電力900W)



テストコーティング

ショールームではテストコーティングを実施いただけます。
ぜひ弊社商品の性能をご確認ください。

ご来場前に電話にて
必ずご予約ください

ショールーム

大阪府池田市井口堂1丁目54-2

tel.072-736-9001

受付時間：平日 9:00～17:00



製品サイト www.enroba.co.jp

Facebook www.facebook.com/enroba/

エンロバ

検索

製造元：株式会社エンロバ 〒563-0023 大阪府池田市井口堂1丁目54-2 tel.072-736-9001 fax.072-736-9002

仕様、その他は改善のため、予告なく変更する場合がございます。ご了承ください。