



卓上型レボルパン「Di」

ブローラー付き、回転SP可変、アジャスターによる傾き角度の微調整可能、シンプル設計で低価格を実現！
パン（ボール）サイズは、「内径420mm」「内径500mm」「内径600mm」の3種類の中から、いずれかをお選びいただけます。

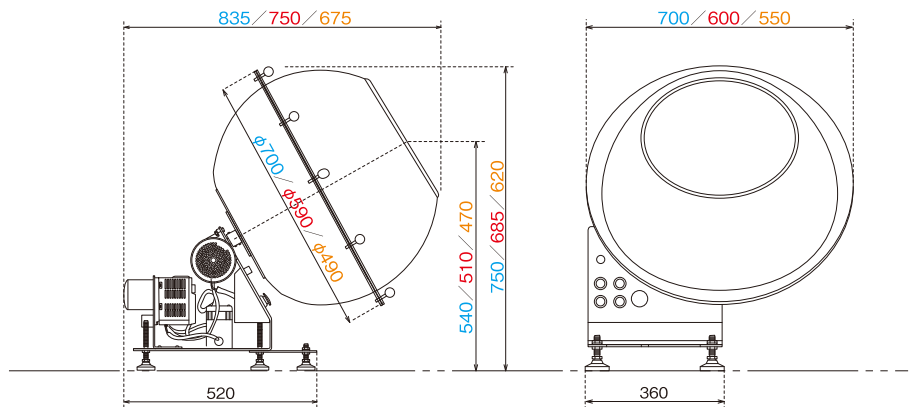
※レボルパン据付場所上部にブローラージャバラの取付ブラケットを設置していただく必要があります。

※オプションで本体にブローラージャバラの取付ブラケットを設置することが可能です。

卓上型レボルパン「Di」

型式	Di
サイズ	W700mm×L835mm×H750mm (パン内径φ600mm) W600mm×L750mm×H685mm (パン内径φ500mm) W550mm×L675mm×H620mm (パン内径φ420mm)
重量	37kg (パン内径φ600mm) 32kg (パン内径φ500mm) 30kg (パン内径φ420mm)
電源	100V(消費電力0.3kW)

※オプションのブローラージャバラのブラケットは含んでおりません。



※寸法は、内径により色分けしております。青色：パン内径φ600mm / 赤色：パン内径φ500mm / 橙色：パン内径φ420mm



テストコーティング

ショールームではテストコーティングを実施いただけます。
ぜひ、enroBA「Di」の性能をご確認ください。
ショールームへのご来場前には必ずお電話にてご予約ください。



ショールーム

大阪府池田市新町2-14
いけだピアまるセンター
tel.072-736-9001

ご来場前に
必ずご予約ください



製品サイト www.enroba.co.jp

Facebook www.facebook.com/enroba/

エンロバ

検索

製造元：株式会社エンロバ 〒563-0050 大阪府池田市新町2-14 いけだピアまるセンター tel.072-736-9001 fax.072-736-9002
仕様、その他は改善のため、予告なく変更する場合がございます。ご了承ください。